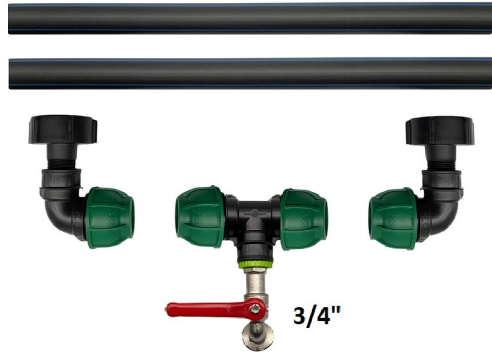


Anschluss an 2 IBCs mit 3/4"-Gartenstutzen



Anschluss-Set für 2 IBC mit 3/4" Gartenhahn.

Tankauslauf: DN50, Gewindebezeichnung S60x6

(Grobgewinde, Durchmesser 60 mm, Gewindesteigung 6 mm).

p>Packungsinhalt:

- 2x IBC-Reduzierstück DN50 x 1" Außenfeingewinde
- 2x Krümmer - Reduzierung Innenfeingewinde 1" x Klemmkupplung 32
- 1x T-Reduzierung Innenfeingewinde 1" x Klemmkupplung 32
- 1x Gartenhahn 3/4"
- 2x PeHD-Rohr 32x3 mm, Länge 48 cm

Waren-Code: 960083

Anzahl der Stücke pro Palette 100

Technische Spezifikation

Parameter:

Gewicht 1.5 kg

✉ info@tbaplast.cz

☎ + 420 565 534 000